

LUGANA 3R



DIRASPA-PIGIATRICE LUGANA 3R

Tecnologia sviluppata nel rispetto del prodotto

- L'alimentazione della macchina è regolata da una coclea, situata nella tramoggia di ricezione. L'uva è poi ripresa dall'asse diraspatore che ruota all'interno della gabbia forata (griglia) a fori adattati alle varietà d'uva e ai diversi modi di raccolta. La lamiera della griglia è a fori tondi svasati che evitano la lacerazione dei raspi.
- La velocità di lavoro della coclea e dell'asse diraspatore sono variabili e indipendenti tra loro, pertanto si possono adottare regolazioni tali da ottenere acini interi.
- Gli acini cadono poi, sui rulli in gomma a denti pic-

coli, che assicurano una pigiatura adeguata, regolabile a mezzo due volantini situati sul lato esterno della macchina.

Igiene

- La facilità di smontaggio, pulizia e manutenzione della "LUGANA 3 R" risponde a tutte le esigenze in materia d'igiene.
- Questa macchina è interamente smontabile in qualche secondo, in modo da poter accedere a tutte le parti che contengono residui d'uva ed altro.
- Le trasmissioni ed il motore sono completamente isolati dalla zona a contatto con il prodotto da lavorare.

Sicurezza

- La diraspa-pigiatrice "LUGANA 3 R" è equipaggiata da dispositivi di arresto automatico, che agiscono quando vengono smontate le protezioni.

Optionals

- Griglia in materiale plastico (Fig.1).
- Vasca raccolta mosto (Fig.2).

LUGANA 3R	
Potenza installata [kW]	2,2
Produzione oraria [t/h]	12÷16
Peso macchina [kg]	355
* Raccordo [Ø mm]	80

* optional (Fig.2)



Technology developed to keep all the features of the fruit intact

• As the grapes are fed into the Lugana's feed hopper, a short auger meters them into the rotating destemmer drum. By destemming prior to crushing a superior must is obtained. The destemming drum and beaters operate at a low RPM to prevent maceration of the fruit and to keep the grape stems intact. To make this operation more delicate, the destemming paddles are now made of food grade polyurethane plastic instead of metal. The rotary destemming paddles offer the winemaker the possibility of adjusting the destemmer axle for the best operation on specific grape varieties. The speed of the grape in-feed auger is adjustable independent of the speed of the destemming paddles. This insures that the flow of grapes through the machine can be optimized for each variety.



Technologie développée dans le plus grand respect du produit

• L'alimentation de l'égrappoir est réglé par une vis sans fin, à vitesse variable indépendante située dans la trémie de réception. La vendange est reprise par l'axe d'égrappoir (à spatules orientables permettant l'accélération ou la décélération de la sortie des rafles et corps étrangers), l'ensemble tournant à l'intérieur de la cage perforée de trous adaptés aux cépages et aux modes de récoltes. La tôle à perforations embouties évite la dilacération des rafles.
 • La vitesse de rotation de l'arbre d'égrappage et de la grille est modulable et permet d'affiner les réglages de manière à obtenir des grains entiers.



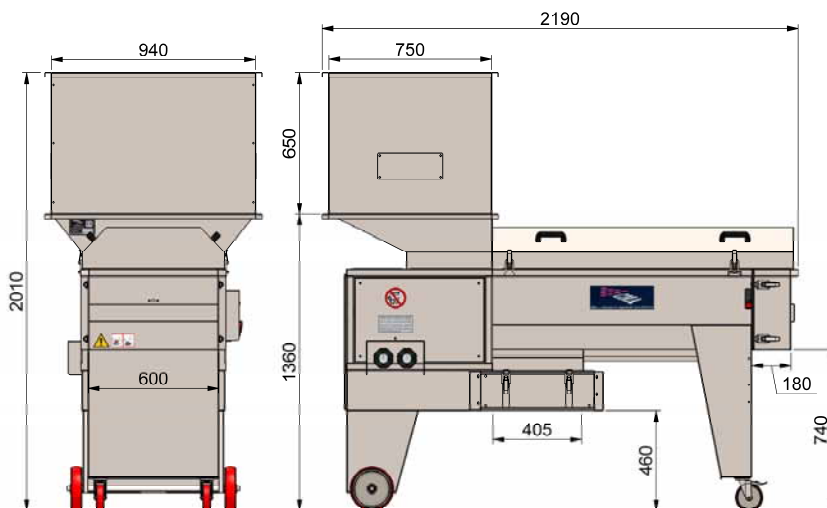
Höchste Leistung bei extremer Produktschonung

• Eine Förderschnecke befördert die Trauben aus dem Übernahmefunnel in den Käfig (Trommel), wo die Schlägerwelle mit langsamer Geschwindigkeit rotieren kann, weil die Beeren nicht geöffnet, sondern nur gepflückt werden müssen - das Quetschen wird anschließend auf Wunsch von den speziellen Walzen erledigt. Durch die geringe Drehzahl bleiben auch die Traubenkämme unbeschädigt. Der Pflückvorgang erfolgt bei diesem Gerät noch schonender, weil die Schläger nicht mehr zur Gänze aus Metall, sondern aus lebensmittelechtem Polyurethan sind. Die Schläger sind noch dazu individuell ausrichtbar, sodaß auch dadurch eine individuelle Regulation der Maschine auf verschiedenste Traubenqualitäten möglich ist.



Desarrollo técnico del producto

• Colocando la uva en la bandeja, el sinfin de alimentación la introduce en el interior de la jaula agujereada, (rejilla), donde el eje derraspador no teniendo que abrir más los granos de uva (operación realizada sucesivamente por los cilindros), puede rotar a un régimen de giros suficientemente bajo, de modo que separa los granos y deya entero el gajo. Esta operación ha sido realizada de forma más delicada con la instalación de aspas no metálicas. Se ha construido en poliuretano idoneo al contacto con los alimentos. Las aspas son orientables, permitiendo de esta forma la mejor adaptación del eje derraspador al trabajo de los diferentes tipos de uva.
 • Es posible aumentar o disminuir los giros del sinfin de alimetación por medio de un variador mecánico,



A second variable speed drive allows the winemaker to optimize the rotation speed of the destemming drum and the beaters.

The speed control operates on both the drum and the beaters keeping their individual operation in proper synchronization.

• The Lugana's crushing rollers are mounted under the destemming drum so no stems are crushed into the must. The rollers are made of rubber and they are with small teeth in order to have the right crushing action.

Two calibrated hand wheels on the outside of the machine allow the operator to set the roller spacing to give the desired amount of crushing.

Sanitation and maintenance

• The "LUGANA 3 R" is designed to be fully disassembled for cleaning in few seconds. So you can easily clean all the parts of the machine that still have pieces of worked grapes.

Its transmission and its motor are completely isolated from the part where the product is worked.

Safety

The electrical safety system stops the machine if any of the covers are opened. The machine can only be restarted when the covers are latched back into place and the start button pressed again. The "LUGANA 3 R" is also equipped with an emergency stop switch for the operator.

Optionals

- Cage made of plastic (Pic.1).
- Must collection tank (Pic.2).

• Ces grains tombent ensuite sur des rouleaux foleurs à petites dentures qui assurent un foulage précis, réglable par l'utilisateur par deux volants situés sur le côté extérieur de l'appareil.

Hygiène

• La facilité de démontage, de nettoyage et d'entretien du "LUGANA 3 R" répond à toutes les exigences en matière d'hygiène. Cette machine est entièrement démontable en quelques secondes ce qui permet d'accéder à toutes les parties susceptibles de contenir de la vendange ou des rejets. La partie motorisation-transmission est complètement isolée de la partie vendange.

Sécurité

• L'égrappoir-fouloir "LUGANA 3 R" est équipé de dispositifs d'arrêt automatique lors du manieiment des capots.

Optionnels

- Cage en plastique (Fig.1).
- Cuve avec vis d'alimentation (Fig.2).

• Die Geschwindigkeit der Förderschnecke kann unabhängig von der Trommel und Schlägergeschwindigkeit geregelt werden. Die Trommel und die Schlägergeschwindigkeit kann über ein eigenes Regelgetriebe auf Traubenbesonderheiten eingestellt werden.

• Die Quetschwalzen im Unterteil der Maschine sind aus speziellem Gummi auf Edelstahl aufgezogen. Der Walzenabstand ist mit speziellen Handrädern einstellbar.

Betriebshygiene

• "Die LUGANA 3 R" entspricht den höchsten Hygiene - Anforderungen, weil sie, zur Reinigung der Abfallprodukte, in wenigen Sekunden ganz auseinandergenommen werden kann. Das Getriebe und der Motor sind vollständig isoliert und nicht im Kontakt mit der Zone des zu verarbeitenden Produktes.

Sicherheit

Die "LUGANA 3 R" ist sehr einfach zu demontieren. Eine Demontage während des Betriebs unterbricht automatisch die Stromzufuhr und den Betrieb der Anlage.

• Das automatische Sicherheitssystem läßt die Anlage erst wieder in Betrieb gehen, wenn alle Teile wiederum korrekt montiert sind.

Zubehör

- Trommel aus Kunststoff (Abb.1).
- Auffangwanne mit Schnecke (Abb.2).

independiente del eje derraspador.

Para poder trabajar de mejor modo la variedad de producto, ha sido montado un variador de giros epicicloidal a baño de aceite, que actúa sobre el eje derraspador y sobre la rejilla.

• Los cilindros colocados en la parte inferior, son de acero inoxidable revestidos en goma, sin cola alguna. La acción de los cilindros se puede regular (acercándolos o alejándolos) por medio de dos volantes adaptados.

Higiene

• La "LUGANA 3 R" responde a las mayores exigencias higiénicas ya que se desarma en pocos segundos, en este modo se puede acceder a todas las partes que contienen residuos de elaboración. Las transmisiones y el motor están completamente aislados a la zona de contacto con el producto a elaborar.

Seguridad

• Para cualquier intervención, como hemos dicho anteriormente, desarmar las partes esenciales, es muy simple y rapido. La seguridad instalada interrumpe el suministro eléctrico, cualquier tipo de operación (abrir o desarmar) que se realice con la máquina en marcha. La continuación del trabajo se obtendrá solamente despues de haber con dispuesto todos los elementos en sus correspondientes lugares, con la acción intencionada y voluntaria del operador.

Optional

- Rejilla de material plástico (Fig.1).
- Cubeta de recolección del mosto (Fig.2).