

TV2



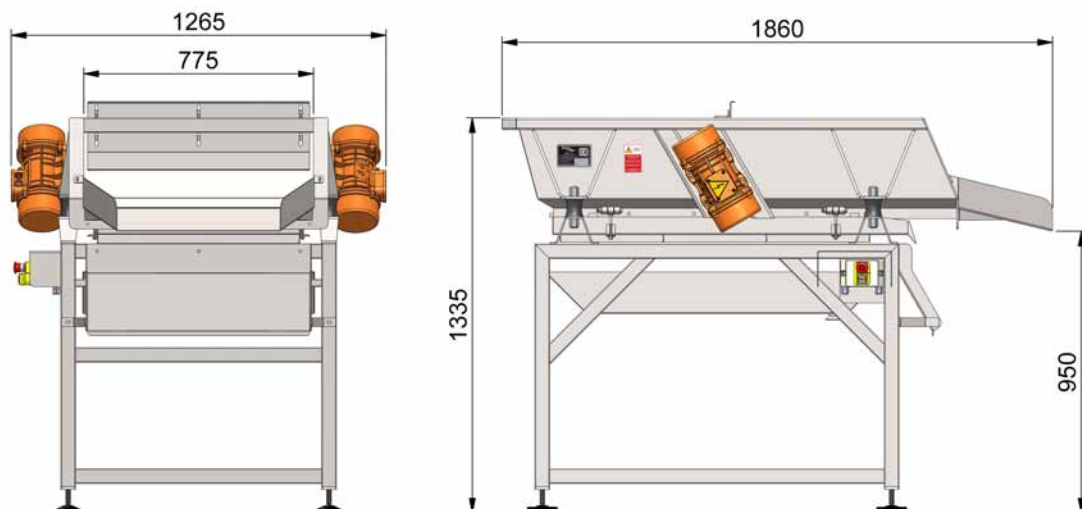
TAVOLO VIBRANTE DOSATORE TV2

Posizionato prima del tavolo selezione o di altra macchina destinata alla lavorazione delle uve, il TV2 permette di dosare e distribuire l'uva in maniera uniforme favorendo la cernita del prodotto. L'avanzamento dell'uva avviene grazie alla vibrazione della tramoggia superiore ottenuta attraverso l'azione combinata di due motovibratori ad eccentricità regolabile. Il dosaggio può essere regolato anche alzando o abbassando la saracinesca all'interno della tramoggia (Fig. 1).

Il piano della tramoggia vibrante presenta una griglia amovibile con asolature longitudinali (Fig. 2) sotto la quale è ancorata una seconda griglia con asolature ridotte. L'azione combinata delle due griglie permette l'espulsione automatica di gambi, foglie, acinellature ed altri corpi estranei.

Il mosto drenato dalle due griglie viene recuperato dalla apposita vaschetta sottostante (Fig. 3). È possibile dotare il TV2 di variatore elettronico di velocità (inverter) (Fig. 4) onde poter variare in modo immediato la velocità di avanzamento del prodotto in lavorazione.

TV2	
Potenza installata [Kw]	0,60
Produzione oraria [t/h]	2÷10
Peso macchina [kg]	165÷190



VIBRATING DOSING TABLE TV2

It is set before the sorting table or other machine for grapes processing, TV2 allows to measure out and arrange uniformly, helping the product selection. Grapes move forward thanks to the top hopper vibration obtained through the combined action of two vibrators with adjustable eccentricity.

The flow can be also controlled by raising or lowering the gate inside the hopper (Fig. 1). The vibrating hopper is provided of removable grill with longitudinal slots (Fig. 2), under that is anchored a second grill with smaller slots. The combined action of both grills allows the automatic expulsion of stems and other foreign bodies

(MOG).

The juice drained from the two grills is recovered on the lower tank (Fig. 3).

It's possible to provide the TV2 with the electronic speed control (inverter) (Fig. 4) in order to change instantly the product flow.



TABLE DOSEUR VIBRANT TV2

Positionnée devant la table de tri, la TV2 permet de doser et de répartir le raisin de manière uniforme, pour favoriser le tri du produit. L'avancement des raisins se fait grâce à la vibration de la trémie supérieure, obtenue par l'action combinée de deux vibreurs à excentricité réglable.

Le débit peut également être changé, avec la tôle réglable qui est dans la trémie (Fig. 1).

Dans la trémie vibrante il y a une grille amovible et ajourée (Fig. 2), sous laquelle est fixée une deuxième grille, avec petites fentes. L'action combinée des deux grilles permet l'expulsion automatique des tiges, des

feuilles, grains millerandés ou secs et autres corps étrangers.

Le jus égoutté des deux grilles est récupéré dans un bac (Fig. 3).

Il est possible d'équiper la TV2 d'un variateur électronique de vitesse (inverter) (Fig. 4), pour régler immédiatement la vitesse d'avancement du produit à trier.



ZUFUHRRÜTTELTISCH TV2

Vor dem Auslesetisch oder anderen Maschinen für die Verarbeitung von Trauben positioniert, ermöglicht TV2 die gleichmäßige Dosierung und Verteilung der Trauben, wodurch die Selektion des Produkts begünstigt wird. Der Vorschub der Trauben erfolgt durch die Vibration des oberen Trichters, die durch die kombinierte Wirkung von zwei Rüttlern mit einstellbarer Exzentrizität erzielt wird.

Die Dosierung kann auch durch Anheben oder Absenken des Absperrschiebers im Trichter eingestellt werden (Abb. 1).

Die Rütteltrichterebene hat ein abnehmbares Gitter mit Längsschlitzen (Abb. 2) unter welchem ein zweites Gitter mit verkleinerten Schlitzen verankert ist. Die kombinierte Wirkung der beiden Gitter ermöglicht das automatische Austreiben von Stängeln, Blättern,

Nachlese und anderen Fremdkörpern.

Der aus den beiden Gittern abgelassene Most wird aus der entsprechenden darunterliegenden Schale entnommen (Abb. 3).

Die Vorrichtung TV2 kann mit einem elektronischer Drehzahlregler (Wechselrichter) ausgestattet werden (Abb. 4) um die Vorschubgeschwindigkeit des zu verarbeitenden Produkts sofort variieren zu können.



MESA VIBRANTE DOSIFICADORA TV2

Posicionado antes de la mesa de selección o de otra máquina destinada a la elaboración de la uva, el modelo TV2 permite dosificar y distribuir la uva de manera uniforme, favoreciendo la selección del producto. El avance de la uva se produce gracias a la vibración de la tolva superior, que se obtiene con la acción combinada de dos motovibradores de excentricidad regulable.

La dosificación también se puede regular subiendo o bajando la compuerta dentro de la tolva (Fig. 1).

El plano de la tolva vibrante presenta una rejilla amovible con orificios longitudinales (Fig. 2) bajo la cual está anclada una segunda rejilla con orificios reducidos. La acción combinada de las dos rejillas permite la expulsión automática de tallos, hojas, millerandaje y otros cuerpos extraños.

El mosto drenado por las dos rejillas se recoge en la bandeja inferior específica (Fig. 3).

Se puede equipar el modelo TV2 con variador electrónico de velocidad (inversor) (Fig. 4) con el fin de poder modificar de forma inmediata la velocidad de avance del producto en elaboración.