

Pompa Peristaltica

PPE3



Pompa Peristaltica PPE3

La C.M.A. amplia la propria produzione nella linea pompaggio uve con la pompa peristaltica PPE3 offrendo alla propria clientela un prodotto destinato al trasferimento delicato di uva intera, uva diraspata, mosto, vinaccia, e tutti i prodotti agro-alimentari che si presentano in fase liquida con corpi solidi in sospensione.

Il trasferimento (pompaggio) del prodotto è ottenuto mediante l'azione di schiacciamento di due rulli su un tubo in gomma alimentare. La rotazione dei rulli genera nel tubo un alternarsi di camere contenenti il prodotto da trasferire che aprendosi e chiudendosi provocano un'aspirazione continua e conseguentemente un flusso di mandata uniforme.

Il prodotto risulta trattato con la massima delicatezza, senza schiacciamento, emulsione o sbattimento.

Le pompe peristaltiche presentano la pregevole caratteristica di non avere parti mobili a contatto del prodotto trasferito, limitando quindi al massimo l'usura di tutte le parti in movimento. Possono inoltre lavorare a secco senza problemi di danneggiamento e presentano un elevato potere autoadescante.

Le pompe della serie PPE vengono fornite in versione standard complete di vari accessori:

- Quadro elettrico inox (Fig. 1) completo di variatore elettronico (inverter) per regolare la portata della pompa
- Vasi di espansione per l'aspirazione e la mandata (Fig. 2) nel caso in cui si vogliano pompare solo liquidi
- Pressostato di sicurezza in mandata (Fig. 3) con la possibilità di regolare la pressione max di sicurezza e la pressione min di riarmo.

Optional

- Vaschetta ricezione prodotto avente coclea di alimentazione a giri variabili mediante variatore meccanico (Fig. 4). Nella parte terminale la coclea presenta un tratto conico alloggiato in un'apposita riduzione fino al diametro del tubo pompante (Fig. 5) così da evitare schiacciamento del prodotto.

C.M.A.

PPE3 Scheda tecnica

• Portata oraria

H/h	liquido	40÷260
T/h	diraspato	3÷15
T/h	uva intera	2÷10

• Potenza installata

KW 5,5+0,37*

• Tubo pompante

DN 65

• Attacco tubo

DIN 80

• Peso

Kg. 405+68*

* con vaschetta



PERISTALTIC PUMPS PPE 3

C.M.A. widens her own production introducing some new models of pumps: the peristaltic pumps PPE. These pumps give to the customers a delicate method for transferring of grapes, destemmed grapes, must, marc, and others liquids, mixed with solid parts, for the alimentary industry. The transferring of the product is obtained by the action of two rollers on a rubber tube. The rotation of the rollers creates inside the tube an alternative movement of chambers, with inside the product, this continuous movement of opening and closing generates a linear flow.



POMPES PÉRISTALTIQUES PPE 3

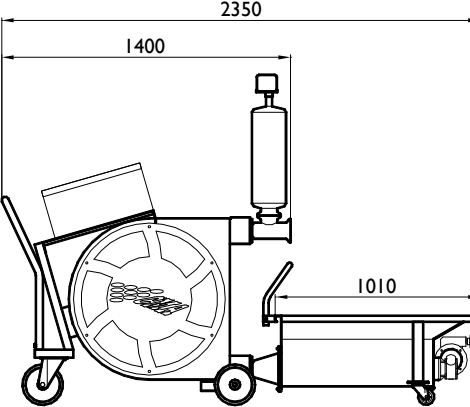
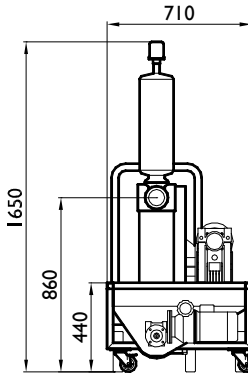
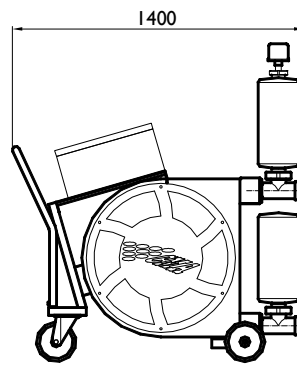
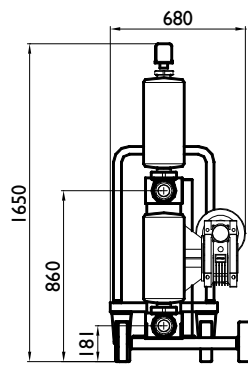
La société C.M.A élargit sa gamme de produits avec une nouvelle ligne de pompes. Il s'agit de la série de pompes péristaltiques PPE, construites dans le but de respecter au mieux tous les transferts de raisins entiers, de raisins égrappés, de moûts, de vins fins, et de tous les produits agroalimentaires qui se présentent en phase liquide avec ou sans corps solides en suspension. Le pompage de produit s'effectue par l'action de deux rouleaux diamétralement opposés qui compriment un tube spécial en gomme alimentaire. Il en résulte un grand respect, une grande délicatesse, aucune émulsion, et aucun.

La mise en rotation des deux rouleaux engendre dans le tube un mouvement alternatif de chambres contenant le produit à transférer,



Peristaltische Pumpe PPE3 (Schlauchpumpe)

CMA erweitert die eigene Produktion und stellt die neuen Pumpenmodelle vor. Die Peristaltischen Pumpen PPE, auch Schlauchpumpe genannt. Diese Pumpen bieten dem Anwender eine schonende Methode ganze Trauben, abgebeerte Trauben, Most, Trester und alle anderen Lebensmittel, die im flüssigen Zustand noch Feststoffe beinhalten, zu befördern. Die Beförderung des Produktes erfolgt mittels zwei Walzen, die abwechselnd über einen lebensmittelechten Schlauch rollen; und so formen sich im Inneren des Schlauches Inhaltskammern die sich öffnen und schließen. Dadurch entsteht eine anhaltende Strömung des Produktes welches so schonend im Schlauch befördert wird.



The product is treated with utmost delicacy, without crushing, emulsion or shakings.

The peristaltic pump's laudable characteristic is to have no moving parts in contact with the product moved, limiting to the maximum the wear of all mechanical parts. It can also work dry without damages or problems.

PPE pumps are provided in the standard version complete with various accessories:

- Stainless steel control panel (Fig. 1) with electronic speed variator (inverter) for regulating pump's flow
- Pipe fitting complete with expansion chamber for withdrawal

if you just want to pump liquids (Fig. 2)

- Safety pressure sensor (Fig. 3) with adjustable maximum and minimum pressure limit

Optional

- Receiving hopper with motorized auger for feeding the pump, complete of speed variator (Fig. 4). The end of the auger is conical and seated in a conical reduction that reduce until the diameter of the tube (Fig. 5) preventing the crush of product.

et les différentes ouvertures et fermetures provoquent une aspiration continue et constituent un flux uniforme sans coups de béliers. Ecrasement du produit à transférer. Les pompes péristaltiques C.M.A présentent l'avantage majeur d'avoir des parties mobiles qui ne sont pas en contact avec les produits transférés, permettant ainsi une usure quasiment inexistante de toutes les parties en mouvement. Ce type de pompe permet en outre de travailler à sec, sans risques d'endommager le mécanisme. Les pompes C.M.A de la série PPE sont fournies en version standard comprenant les accessoires suivants:

- Cadre électrique inox (Fig. 1) incluant le variateur électronique (inverter) pour régler le débit de la pompe

- Cuves anti-bélier sur l'aspiration et le refoulement (Fig. 2) dans le cas uniquement de pompage de produits liquides

- Pressostat sur le circuit de refoulement (Fig. 3) offrant la possibilité de régler la pression minimum et maximum de fonctionnement.

Optional

- Trémie de réception du produit à transférer avec vis d'alimentation à débit variable commandée par un variateur mécanique (Fig. 4). Dans la partie de connexion au corps de pompe, il y a une réduction conique appropriée au diamètre du tube de pompage (Fig. 5) qui permet d'éviter l'écrasement de produit.

Das Produkt wird weder gequetscht noch geschüttelt.

Der größte Vorteil der Schlauchpumpen ist, dass keine beweglichen Teile derselben mit dem Produkt direkt in Kontakt sind und somit der Verschleiß der mechanischen Teile sehr gering ist. Die PPE Pumpen können auch trocken laufen ohne beschädigt zu werden und haben zudem eine starke Selbstansaugkraft.

Die PPE Pumpen werden in der Standard Version mit folgender Ausstattung geliefert:

- Elektrokasten aus Inox (Bild 1) mit elektronischem Variator (Inverter) um die Geschwindigkeit der Pumpe zu regulieren

- Ausdehnungsbehälter für das Ansaugen und Pumpen (Bild 2), falls man nur flüssige Produkte pumpen will
- Sicherheitsdruckschalter (Bild 3) um maximalen und minimalen Druck zu regulieren.

Option:

- Auffangwanne samt motorisierter Förderschnecke mit mechanischem Variator (Bild 4). Das Ende der Schnecke ist konisch und sitzt auf einer konischen Reduzierung bis zum Durchmesser des Schlauches (Bild 5) und vermeidet somit, dass das Produkt gequetscht wird.
- Bypass mit manuellem Ventil (Bild 6).