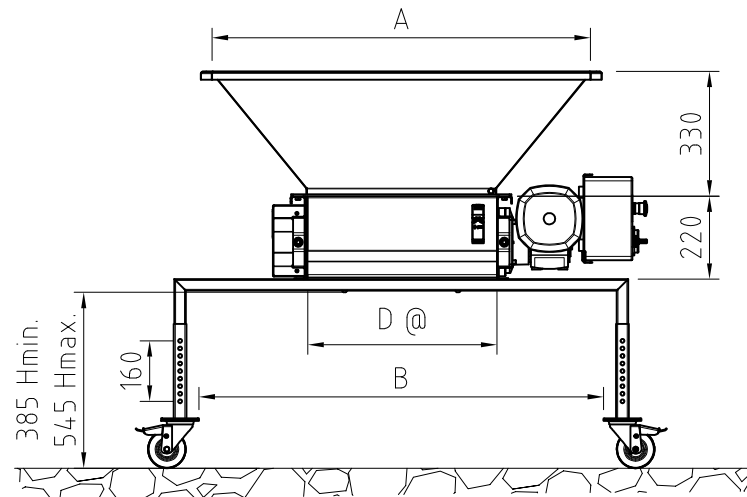
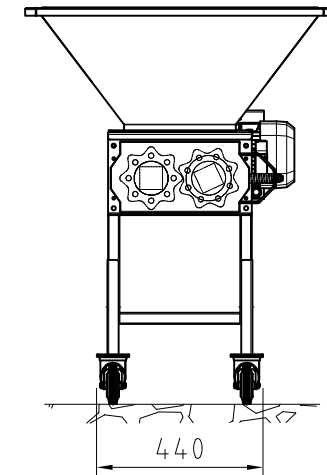


Vista da K

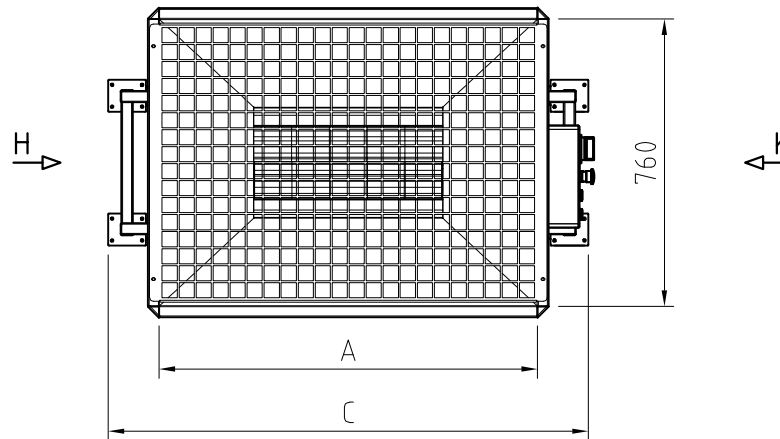
@: uscita pigiato



Vista laterale



Vista da H

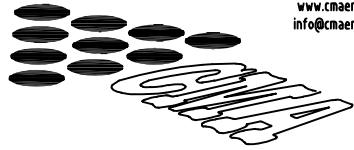


Vista dall'alto

A	B	C	D	H min.	H max
1000	1070	1270	500	970	1130
1200	1270	1470	700	970	1130



COMMESSA	ROLLER 10-20	CAMPAGNA	2016
DESCRIZIONE	COMPLESSIVO MACCHINA		
COD.	-	DATA	22/11/2016
		SCALA	1:20
		TOLLERANZA GEN. CLASSE	M


www.cmaenologia.it
info@cmaenologia.it

Via dell'Industria, 14/16 - 62010 MOGLIANO Tel.+39.0733.557140 Fax:+39.0733.559010