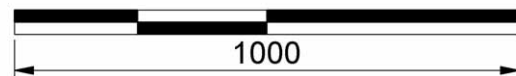
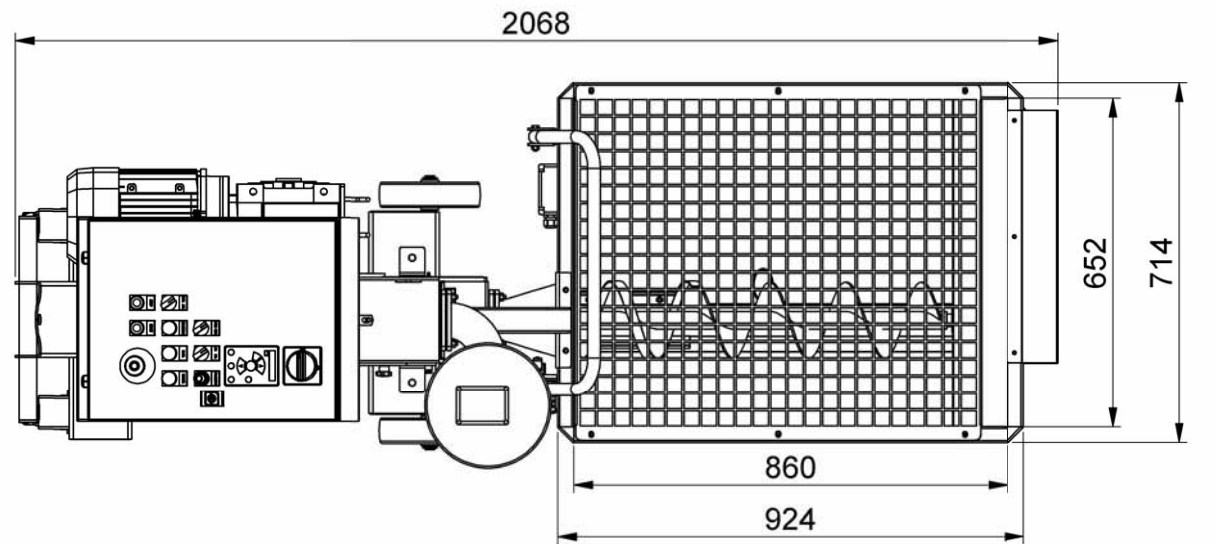
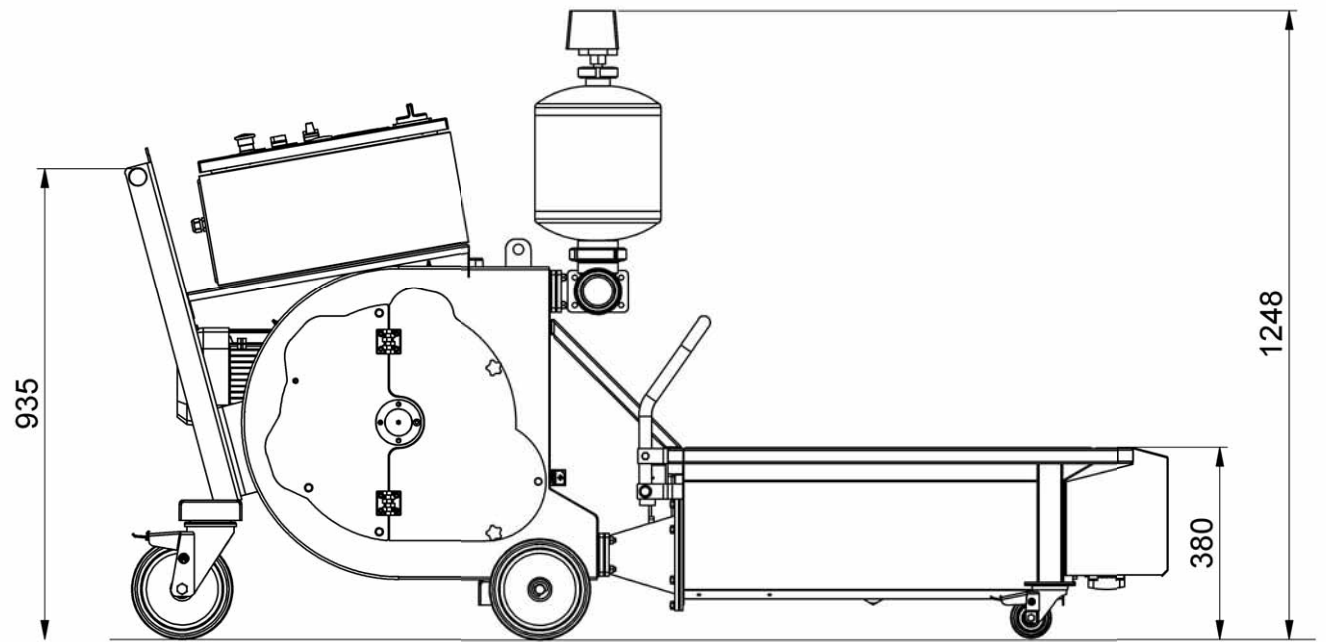
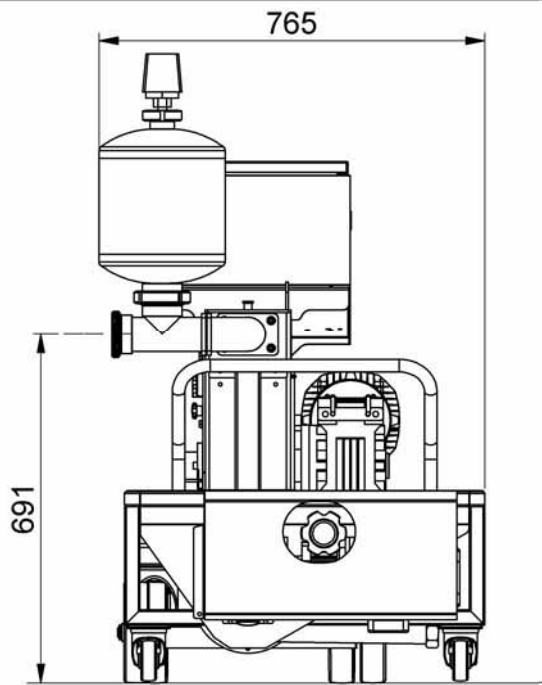


COMMESSA	PULSAR 150	CAMPAGNA	2013
DESCRIZIONE	PULSAR 150_SW_mail		
<input checked="" type="checkbox"/>	DATA	19/09/2013	SCALA
			1:15
	TOLLERANZA GEN. CLASSE		m



www.cmaenologia.it
info@cmaenologia.it

Via dell'Industria, 14/16 - 62010 MOGLIANO Tel.+39.0733.557140 Fax+39.0733.559010



MACCHINA	PULSAR 150 + VASCH.	CAMPAGNA	2015	DESCRIZIONE	COMPLESSIVO MACCHINA
MATERIALE	AISI 304	SPES.	-		
CODICE N°	-	SCALA	1:15	QUANTITA'	01
		DATA	13/10/2015	PESO Kg.	287,58
				TOLLERANZA GEN. CLASSE	m



Via dell'Industria, 14/16 - 62010 MOGLIANO Tel.+39.0733.557140 Fax+39.0733.559010