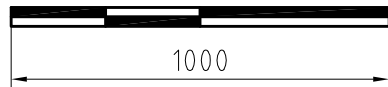
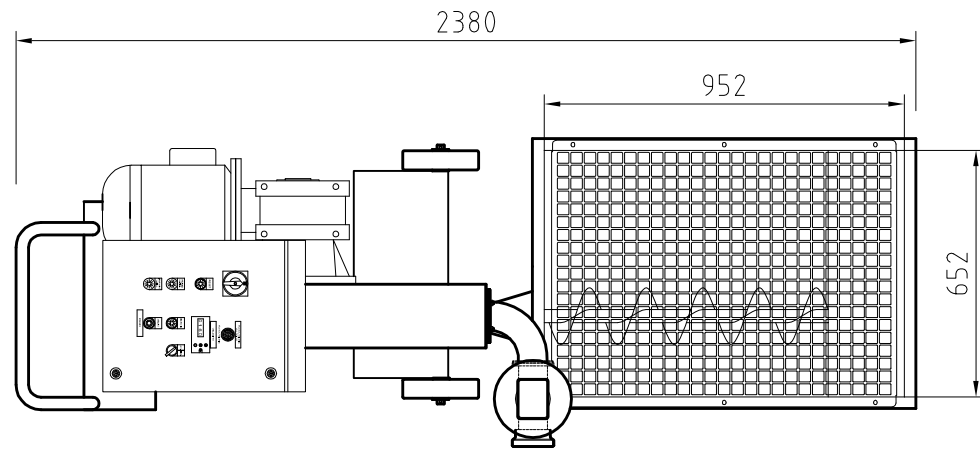
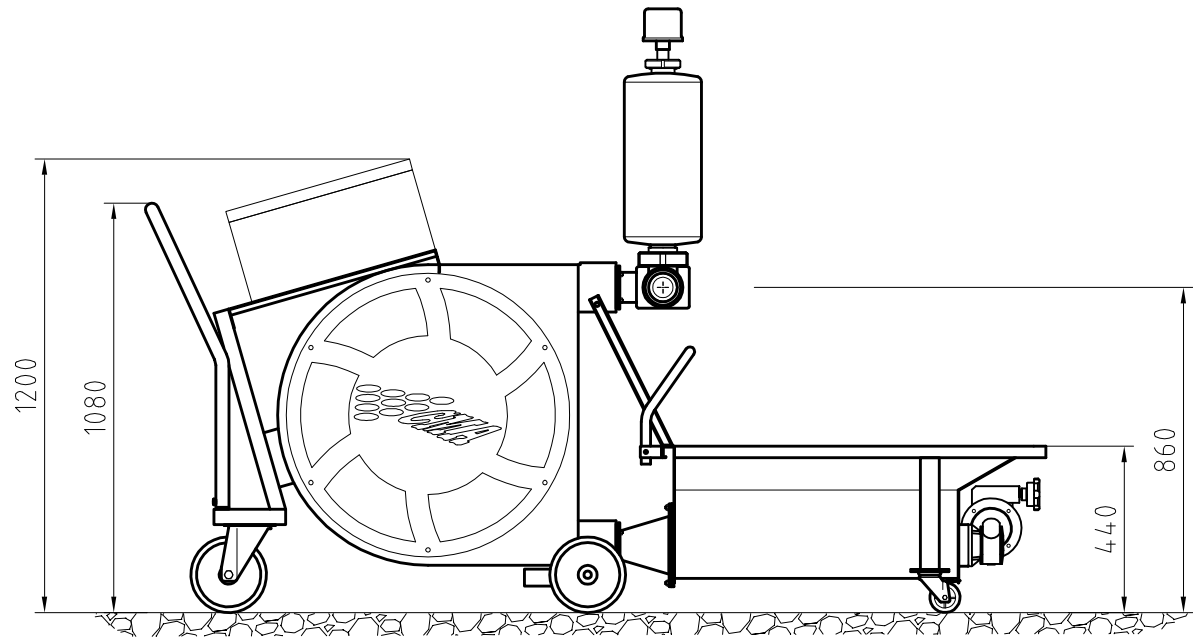
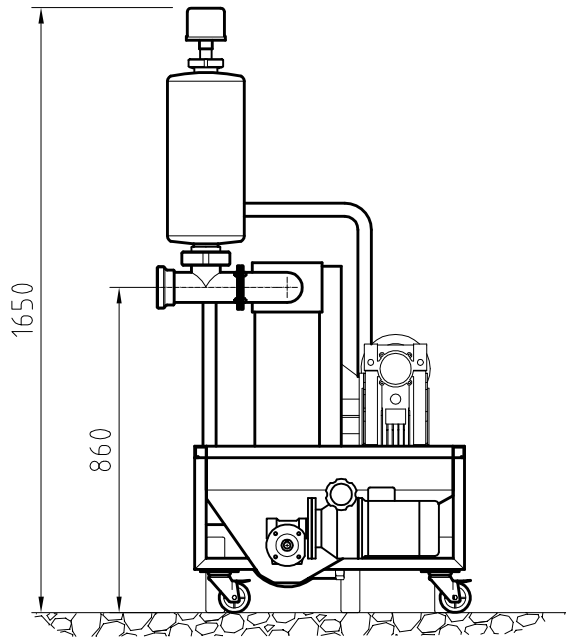
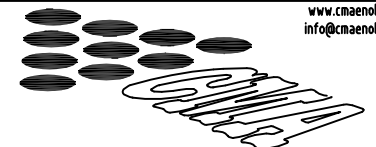


COMMESSA	PPE 3	CAMPAGNA	2016	
DESCRIZIONE	COMPLESSIVO MACCHINA			
	DATA	21/01/2016	SCALA	1:20
		TOLLERANZA GEN. CLASSE	M	
Via dell'Industria, 14/16 - 62010 MOGLIANO Tel.+39.0733.557140 Fax:+39.0733.559010				

www.cmaenologia.it
info@cmaenologia.it



COMMESSA	PPE 3 C./VASCHETTA	CAMPAGNA	2016
DESCRIZIONE	COMPLESSIVO MACCHINA		
DATA	21/01/2016	SCALA	1:20
TOLLERANZA GEN. CLASSE			M



www.cmaenologia.it
info@cmaenologia.it

Via dell'Industria, 14/16 - 62010 MOGLIANO Tel.+39.0733.557140 Fax:+39.0733.559010