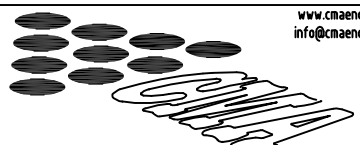

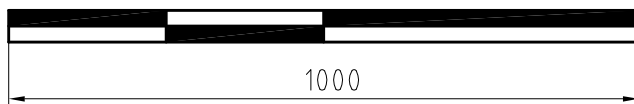
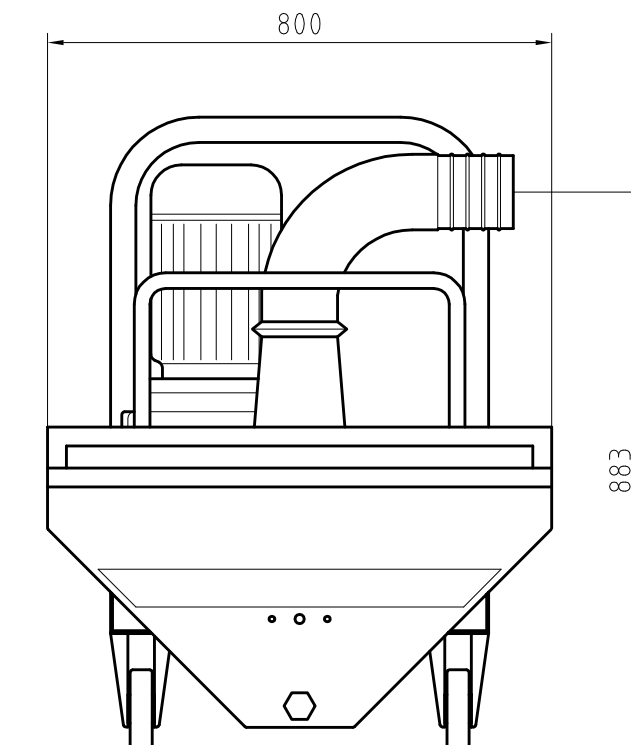
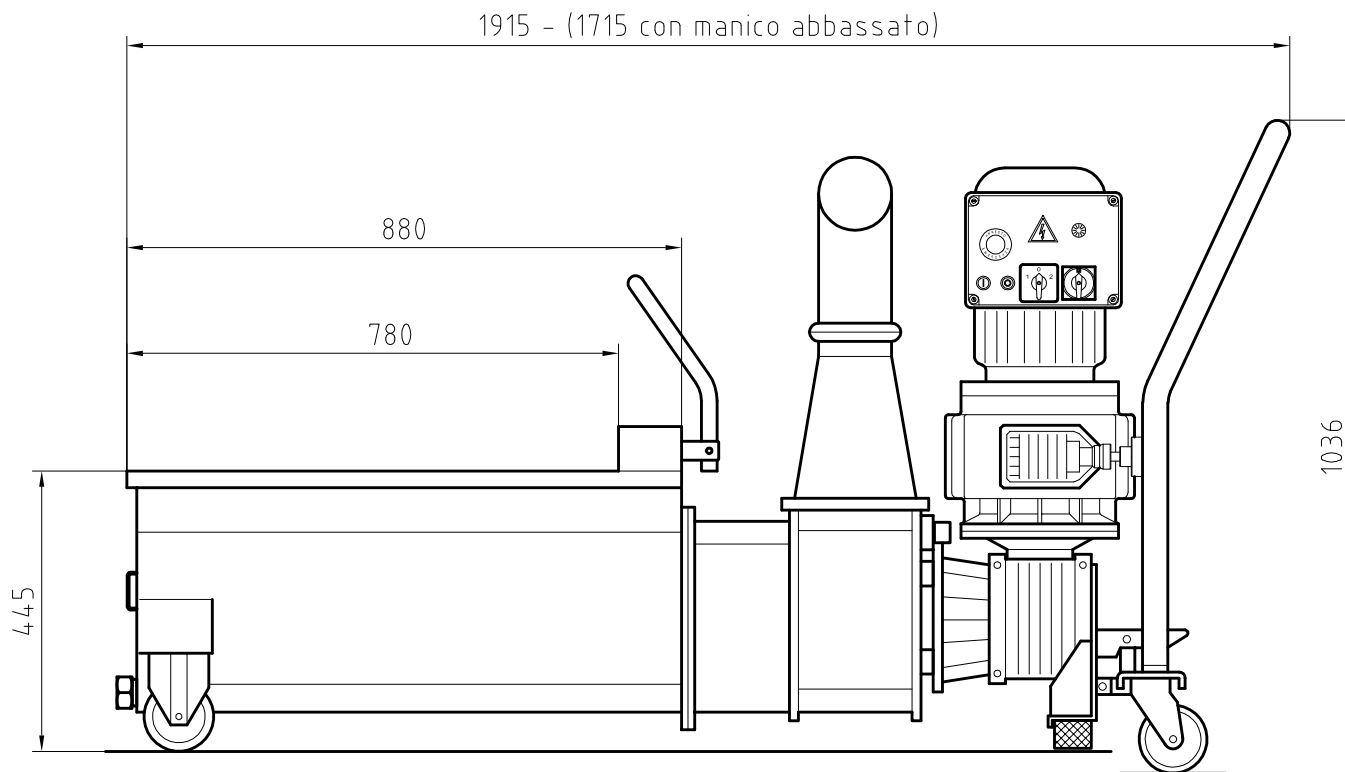


MACCHINA ELIPOMPA 200		CAMPAGNA 2009	DESCRIZIONE COMPLESSIVO MACCHINA
MATERIALE AISI 304		SPES. -	 www.cmaenologia.it info@cmaenologia.it
CODICE N° -	SCALA 1:12	QUANTITA' 01	
	DATA 15/06/2009	PESO Kg. 200	
		TOLLERANZA GEN. CLASSE m	



MACCHINA		ELIPOMPA 200 VARIATORE	CAMPAGNA	2009	DESCRIZIONE	COMPLESSIVO MACCHINA	
MATERIALE		AISI 304	SPES.	-	 <a href="http://www.cmaenologia.it">www.cmaenologia.it</a> <a href="mailto:info@cmaenologia.it">info@cmaenologia.it</a>		
CODICE N°	-	SCALA	1:12	QUANTITA'			01
		DATA	15/06/2009	PESO Kg.			240
				TOLLERANZA GEN. CLASSE	m		